

## MODE D'EMPLOI

# RÉCHAUD ÉLECTRIQUE

## REF : AEO-01 - AEO-02

---



**AEO-01**



**AEO-02**

**Pour assurer une utilisation correcte de cet appareil et votre sécurité, veuillez lire attentivement les instructions suivantes avant d'utiliser cet appareil.**

Français – traduit de l'anglais original



## Index

<b>Consignes de sécurité</b>	<b>3</b>
<b>Caractéristiques techniques</b>	<b>4</b>
<b>Première utilisation</b>	<b>4</b>
<b>Assemblage</b>	<b>5</b>
<b>Instructions de pré-montage</b>	<b>5</b>
<b>Fonctionnement</b>	<b>6</b>
<b>Entretien</b>	<b>6</b>
<b>Raccordement électrique</b>	<b>6</b>
<b>Vue éclatée et liste des pièces détachées</b>	<b>7</b>
<b>Circuit électrique</b>	<b>9</b>
<b>Conformité aux normes en vigueur</b>	<b>10</b>
<b>Élimination des appareils et emballages</b>	<b>10</b>



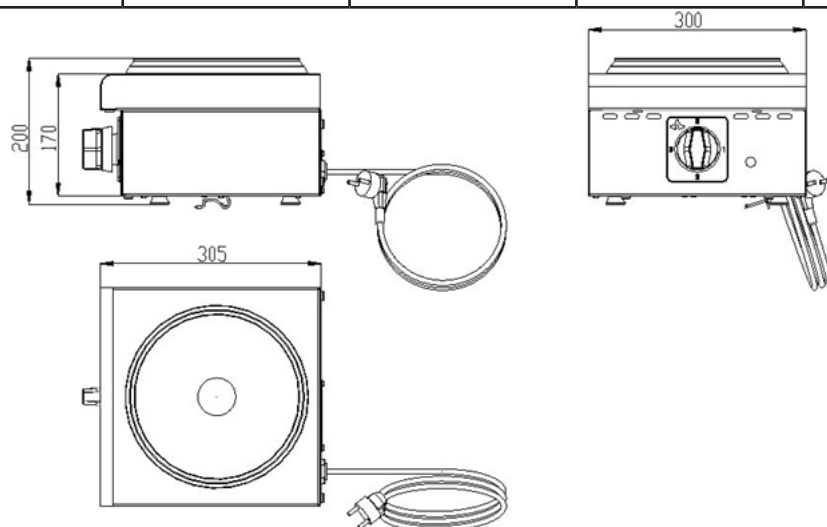
### **CONSIGNES DE SÉCURITÉ**

Ce manuel d'utilisation contient des spécifications techniques, des directives d'utilisation, des principes de fonctionnement et d'autres informations sur l'appareil.

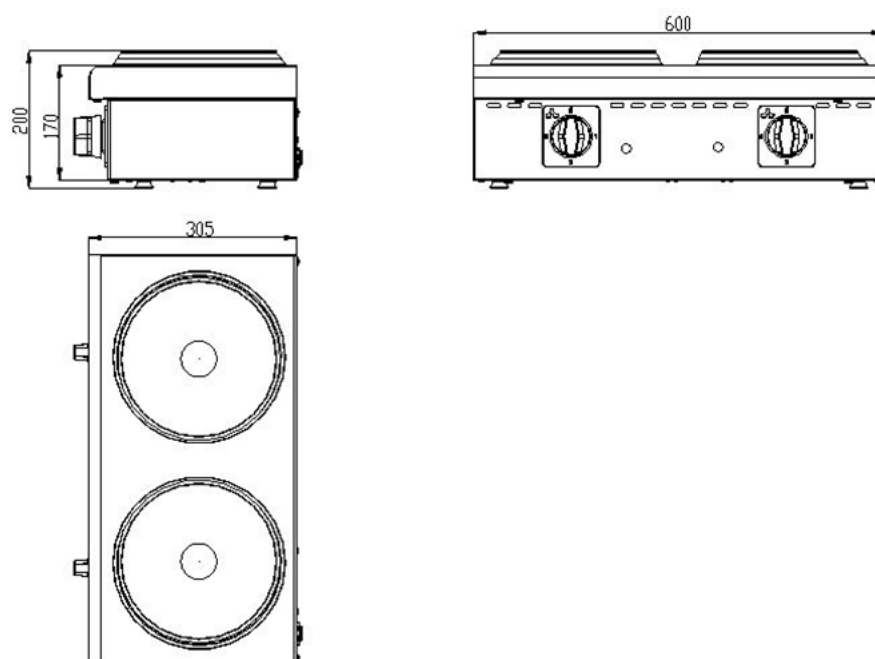
- Avant de mettre l'appareil en marche, vérifiez si le réseau électrique est compatible avec les réglages de l'appareil et effectuez un branchement de câble approprié.
- S'assurer que le raccordement électrique de l'appareil est effectué conformément aux normes en vigueur.
- Ne laissez jamais de matières inflammables à proximité de l'appareil.
- Assurez-vous que les interrupteurs électriques sont éteints pendant la vérification de l'appareil.
- En cas de fuite électrique dans l'appareil, contactez immédiatement votre revendeur agréé.
- Ne touchez jamais l'appareil lorsque vous vérifiez les fuites de courant électriques.
- Remplacez les pièces endommagées par des pièces d'origine. Le fabricant garantit que l'appareil est couvert par la garantie et qu'il est sûr uniquement lorsque ces pièces sont utilisées.
- Utilisez l'appareil sur une surface plane et fixez-le sur les goupilles de fixation appropriées de l'ensemble de sous-comptoir fabriqué selon l'appareil.
- Si vous détectez un dysfonctionnement de l'appareil, éteignez et débranchez l'appareil et contactez votre revendeur agréé. Veuillez à ne pas faire fonctionner l'appareil avant la fin des travaux de réparation.
- Les réparations non autorisées effectuées par des personnes autres que le personnel de service autorisé peuvent entraîner des blessures corporelles ou endommager la machine.
- Le fabricant n'est pas responsable des dommages résultant d'une mauvaise connexion électrique de l'appareil.
- Tous les travaux de réparation doivent être effectués par du personnel de service autorisé. Dans le cas contraire, l'appareil ne sera pas couvert par la garantie.
- La période de garantie de l'appareil est de 1 an après la date d'achat.

### CARACTÉRISTIQUES TECHNIQUES

Modèle	Tension	Puissance	Dimensions (mm)	Poids brut (kg)
AEO-01	230 V AC N PE	2 kW	300 x 305 x 200	12
AEO-02	230 V AC N PE	4 kW	600 x 305 x 200	21



AEO-01



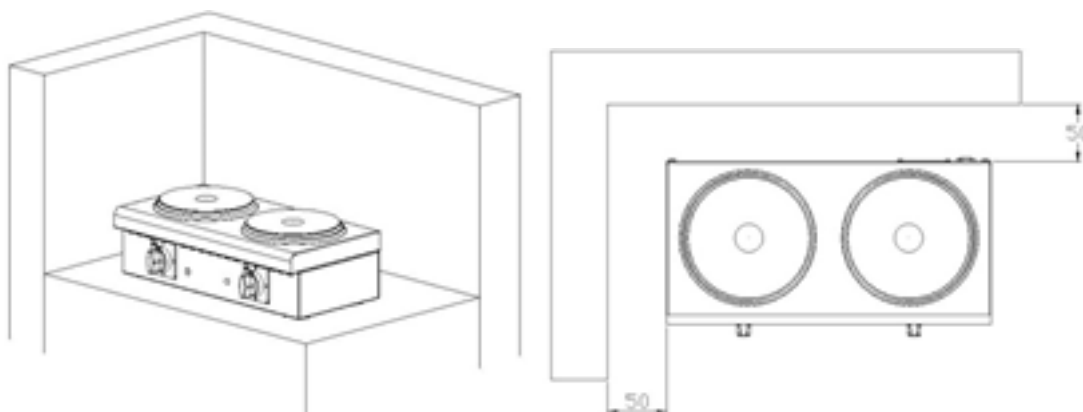
AEO-02

### PREMIÈRE UTILISATION

- Avant d'utiliser l'appareil pour la première fois, enlevez le film protecteur sur l'appareil et essuyez-le d'abord avec un chiffon humide puis sécher.
- N'utilisez pas de détergent pour essuyer l'appareil.
- Des odeurs et de la fumée peuvent être présentes à cause des parties chauffantes de la machine lors de la première opération. Ces odeurs et fumées disparaîtront.

### **ASSEMBLAGE**

- Le montage et le réglage doivent être effectués par un personnel qualifié.
- Afin d'éliminer la fumée et les odeurs qui peuvent se former pendant la cuisson, un filtre doit être placé sous la hotte.
- Doit être équilibré sur quatre piliers réglables et situé sur une surface plane. (Si un jeu de sous-compteurs a été acheté avec l'appareil (ces jeux de sous-compteurs sont fabriqués selon les dimensions de l'appareil), les goupilles de fixation doivent être fixées sur les jeux de sous-compteurs sur l'appareil).
- Les parois latérales doivent être espacées d'au moins 5 cm.
- Enlevez la protection en nylon et nettoyez les résidus de l'étiquette à l'aide d'un nettoyant approprié.
- Ne laissez jamais de matières combustibles à proximité de la machine.
- Si l'appareil tombe en panne ou ne fonctionne pas, n'essayez pas de le réparer, appelez le revendeur agréé.

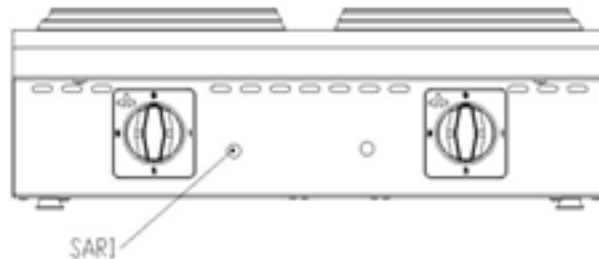


### **INSTRUCTIONS DE PRÉ-MONTAGE**

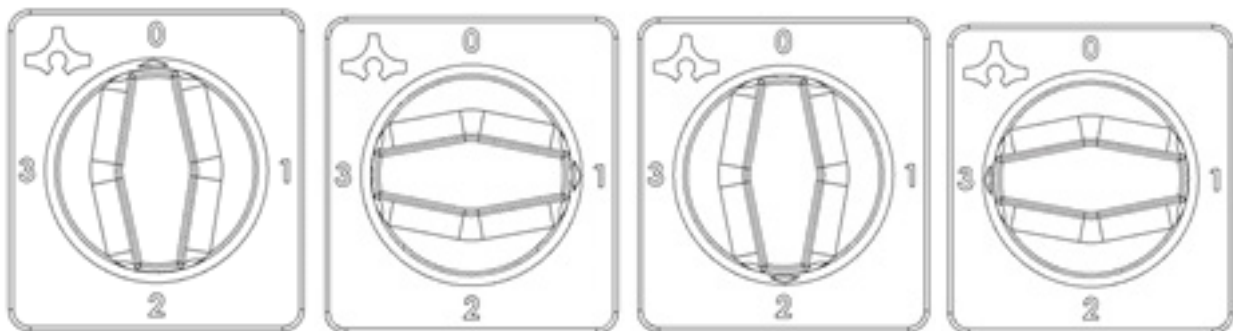
S'assurer que les considérations suivantes sont pleinement et correctement exécutées avant l'assemblage. Si le montage n'est pas possible en l'absence d'un des éléments suivants, les frais de transport et le coût horaire sont à la charge du client.

- Réchaud électrique
- Raccordement électrique 230 V AC N PE - 240 V AC N PE ( AEO-01) ( AEO-02)
- Section de câble 3x2,5 HO5RR - ( AEO-01) ( AEO-02 )
- Fusible 16 Ampères (AEO-01)
- Fusible 25 Ampères (AEO-02)
- Les réchauds électriques sont fabriqués avec ou sans fil.
- Les valeurs de section de câble mentionnées ci-dessus ne s'appliquent qu'à l'installation et à cet appareil.
- Le raccordement à la terre doit être disponible dans l'installation électrique à utiliser.
- La pose de l'installation électrique du poêle électrique est sous la responsabilité du client.
- Les câbles électriques du réchaud doivent être posés pour assurer l'accès au tableau électrique.
- Si le réchaud électrique doit être raccordé à la prise de courant, il faut tenir compte des phases de la fiche.

## FONCTIONNEMENT



VOYANT LUMINEUX JAUNE: Indique que les plaques sont alimentées électriquement



Éteint (image 1)

1. degré (image 2)

2. degré (image 3)

3. degré (image 4)

- Vous pouvez régler la température du 1er degré (température la plus basse) au 3e degré (température la plus haute) au niveau désiré en tournant le commutateur dans le sens horaire. (Image-2) (Image-3) (Image-4) (Image-4)
- Vous pouvez faire fonctionner l'appareil au niveau de la température désirée en modifiant le réglage de l'interrupteur.
- Arrêt de l'appareil : Tourner l'interrupteur et le mettre en position «0».

## ENTRETIEN

Couper l'alimentation électrique principale avant de nettoyer l'appareil.

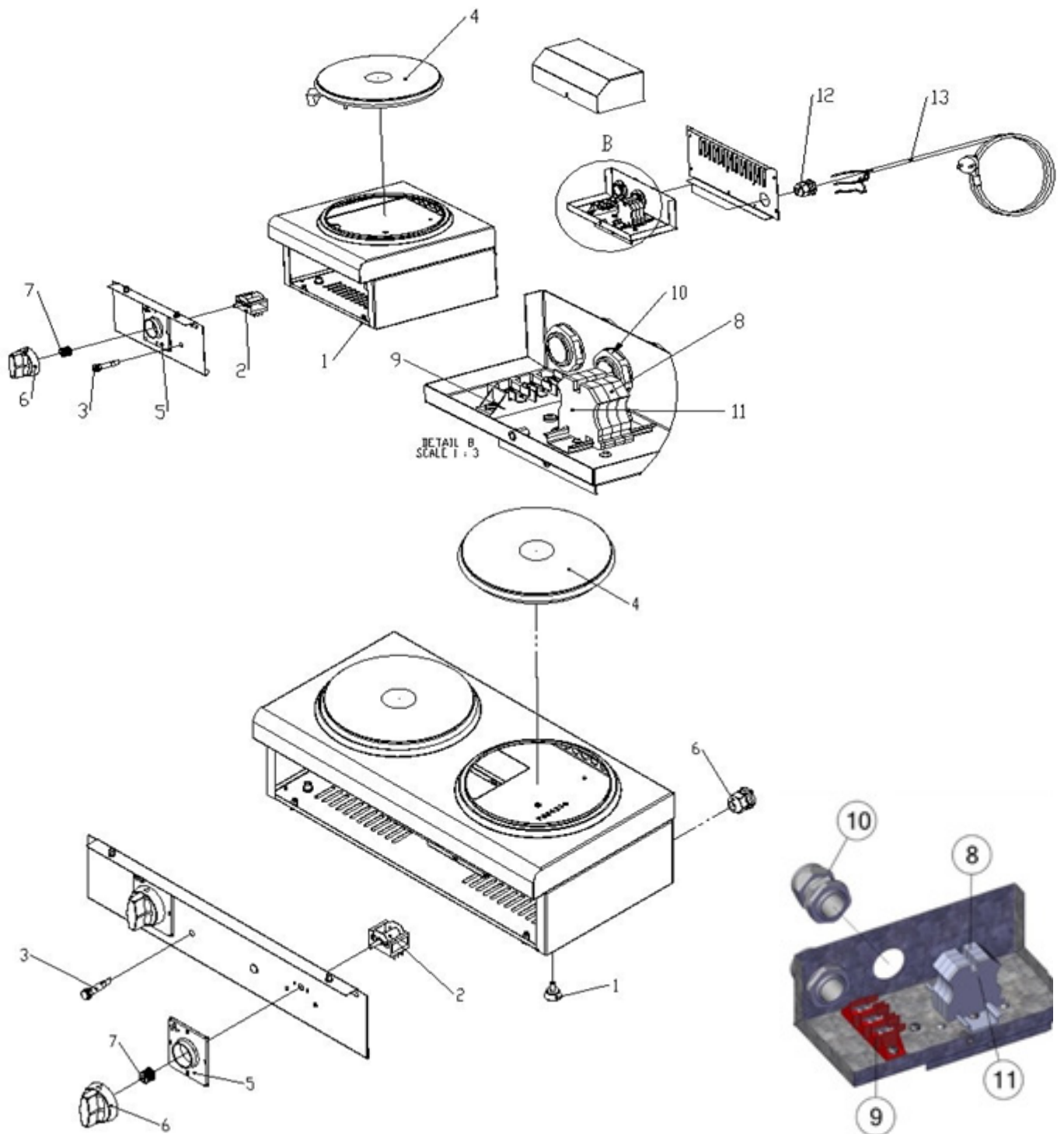
- Ne pas effectuer de travaux d'entretien tant que l'appareil est alimenté en électricité.
- Essuyez l'appareil à l'aide d'un chiffon imbibé d'eau chaude et savonneuse avant de refroidir l'appareil.
- N'utilisez pas de matériaux abrasifs et d'outils qui pourraient égratigner l'appareil pour le nettoyage. (Utiliser des nettoyeurs chimiques si nécessaire)
- Ne jamais nettoyer l'appareil avec de l'eau sous pression ou de la vapeur sous pression. Dans le cas contraire, cela pourrait entraîner un dysfonctionnement de la plaque.
- Pendant le nettoyage de l'appareil, ne laissez pas l'eau s'infiltrer dans les événements.
- En cas de danger lié à l'appareil, contacter le centre de service agréé. Ne permettez aucune intervention non autorisée sur la machine.

## RACCORDEMENT ÉLECTRIQUE

- Raccorder l'appareil à l'installation électrique conformément aux normes électriques du pays concerné.
- Alimenter l'appareil avec la tension secteur indiquée sur l'étiquette d'information.
- Effectuer l'installation électrique de l'appareil à l'aide d'un fusible approprié et fixer le fusible à un endroit facilement accessible.
- Si l'appareil doit être utilisé dans la cuisine, appliquez un système de mise à la terre appropriée.

**ATTENTION ! EFFECTUEZ LES RACCORDEMENTS SELON LES NUMÉROS FIGURANT SUR LE CÂBLE D'ALIMENTATION. DANS LE CAS CONTRAIRE, L'APPAREIL NE SERA PAS COUVERT PAR LA GARANTIE.**

**VUE ÉCLATÉE ET LISTE DES PIÈCES DÉTACHÉES**

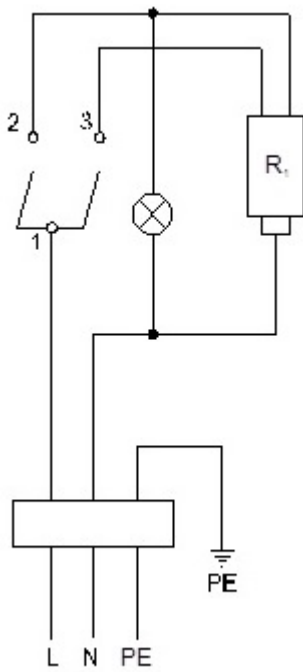




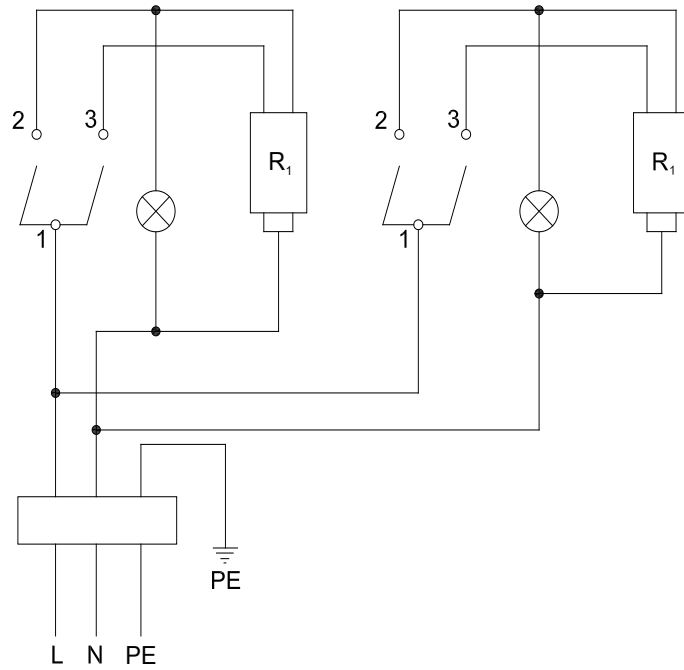
NO	REF	DESCRIPTION	AEO-01	AEO-02
1		Pilier de support	4	4
2	AEO-01-2	Thermostat	1	1
3		Voyant de signalisation	1	1
4	AEO-01-4	Plaque chauffant	1	2
5		Support de bouton	1	1
6	AEO-01-6	Bouton	1	1
7		Concentrateur	1	1
8		6-clavettes	1	1
9		3-clavettes	1	1
10		Câble Plastique Part - Gris - PG21	1	1
11		Support de 6-clavettes	1	1
12	AEO-01-12	Câble Plastique Part - Gris - PG16	1	1
13	AEO-01-13	Prise câble d'alimentation 3X2.5	1	1



**SCHEMA ÉLECTRIQUE**



AEO-01



AEO-02

### **CONFORMITE AUX NORMES EN VIGUEUR**

#### **Instructions concernant la réglementation DEEE :**

Ne pas jeter les appareils électriques avec les déchets municipaux non triés, utiliser des installations de collecte séparées.

Communiquez avec votre administration locale pour obtenir des renseignements sur les systèmes de collecte disponibles.

Si les appareils électriques sont jetés dans des décharges ou des dépotoirs, des substances dangereuses peuvent s'infiltrer dans les eaux souterraines et entrer dans la chaîne alimentaire, ce qui nuit à votre santé et à votre bien-être.

En cas de remplacement d'appareils usagés par des appareils neufs, le revendeur est tenu par la loi de reprendre au moins gratuitement votre appareil usagé pour l'éliminer.

L'appareil est conforme aux normes et directives européennes en vigueur. Si nécessaire, nous vous enverrons la déclaration de conformité correspondante.

### **ÉLIMINATION DES EMBALLAGES**

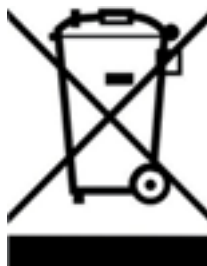
Veuillez séparer les matériaux d'emballage en conséquence et les retourner aux points de collecte responsables pour le recyclage et les logements écologiques.



### **ÉLIMINATION DES APPAREILS**

Une fois l'appareil épuisé, jetez-le correctement dans un point de collecte des appareils électriques. Les appareils électriques n'ont pas leur place dans les ordures ménagères.

Votre administration responsable vous indiquera les adresses et les heures d'ouverture des points de collecte. C'est la seule façon de s'assurer que les vieux appareils électroménagers sont éliminés et recyclés de façon appropriée. Merci beaucoup !





CE